

SWL-AR(回転板オートリターン)

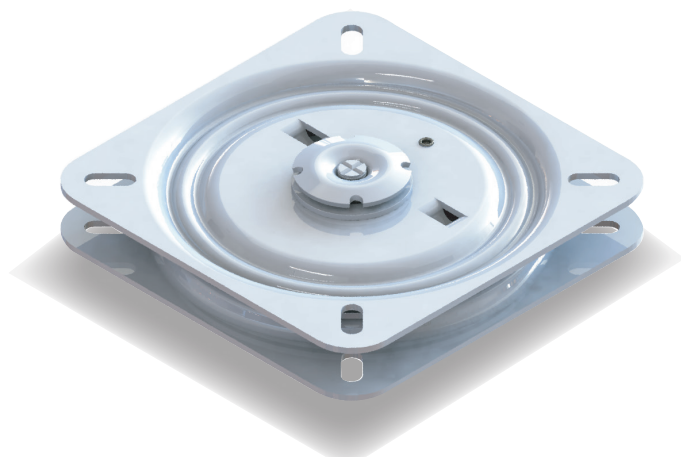
KOYO Corporation
<http://www.koyogear.com>
 Email:info@koyoeng.co.jp



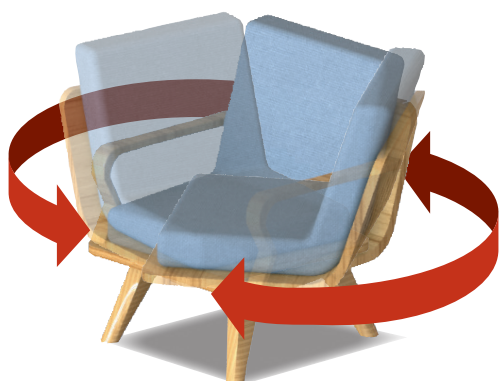
品名:SWL-AR

新機能

バネの反力を使い椅子を元の位置に戻します。



SWL-AR(回転板オートリターン)の特徴

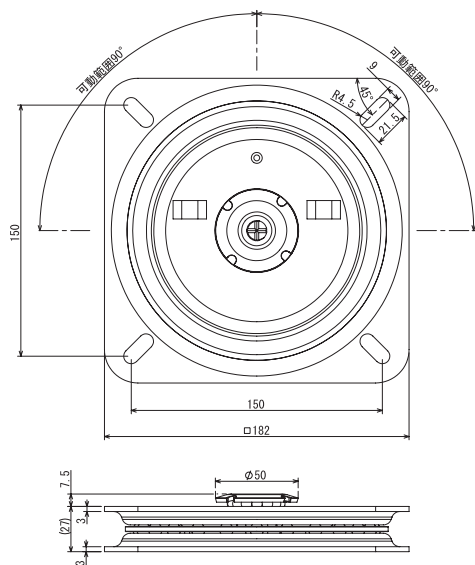


勝手に元の位置に戻るので整理がカンタン
 お部屋を元のきれいな状態に保つことに役立ちます。



いつでも整えられた状態を維持
 椅子の向きをそろえる手間が省けます。
 いつもきれいな見た目を維持できます。

SWL-AR(回転板オートリターン)のスペック



質量 1.8kg/枚

耐久試験 10,000回 ※1

(※1) 1分間に5回の速さで可動範囲(180°)一杯まで動作させる試験。

品番	品名	耐荷重/個	質量/個	個数/箱(PCS)	重量/箱	回転	L×W×H/箱サイズ
116056	SWL-AR	上記参照	1.8kg	12	22kg	180°(左右各90°可動)	260×325×200