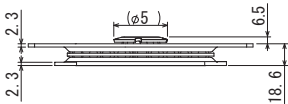
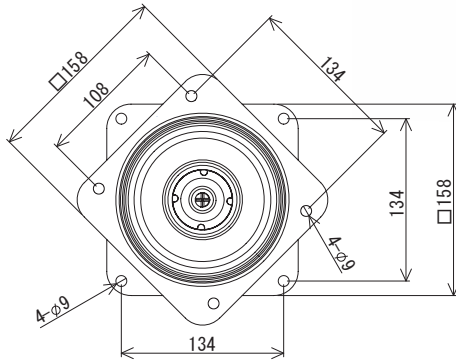


回転金具のライトモデル SWIVEL LIGHT

幅450mmまでの椅子に最適です。



表面処理：クロメートメッキ

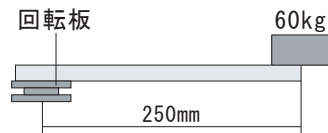
当社は独自の特別加工によって高い品質、スムーズな回転と低騒音を実現致しました。当社の回転板は主にダイニングチェア、マッサージチェア、一人掛けのソファなどにご使用いただいております。他社の類似製品とは、比較にならない耐久性・信頼性がございます。

耐久テスト

■偏心荷重試験

回転板中心より250mmに60kgの荷重をかけ、毎分38回転で回転させる。

回転板の種類	回転数/回転中心からの距離
SWIVEL LIGHT	10,000回クリア / 250mm



■垂直荷重試験

各回転板に150kgの垂直荷重をかけた時の製品の状態を調べる。
合否判定基準は回転時に異音、その他異常なき事。
結果：異常なし

椅子幅の目安

回転板の種類	椅子幅
SWIVEL LIGHT	450mm以下



マッサージチェア



ダイニングチェア

Number	Model	Movable Range	Durability	Weight/pc	Weight/Carton	PCS/Carton	L×W×H/Carton
116003	SWIVEL LIGHT	360° (120° / 180° ストップ可)	上記参照	1.1kg	22.3kg	20	260×325×200

